

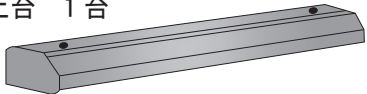
# ワイドロールスクリーン 組み立て方

## セット内容

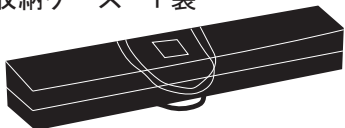
①支柱パーツ 2本



②土台 1台



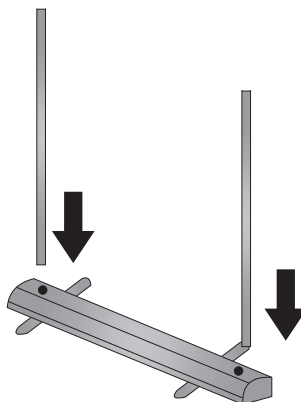
③収納ケース 1袋



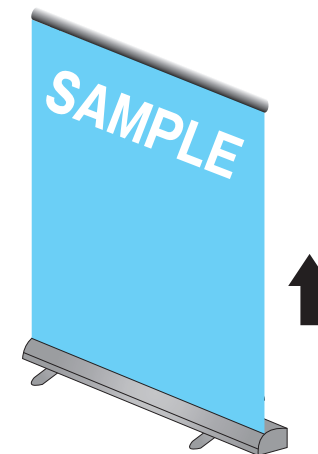
⑤印刷メディア: 1枚  
(土台の中に巻き込んでいます)



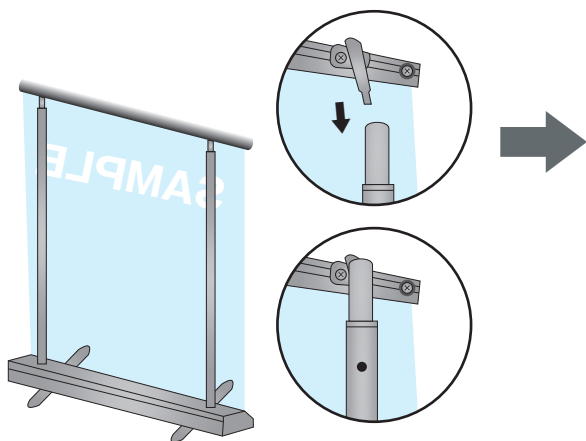
1. 支柱2本を土台へ差しします。



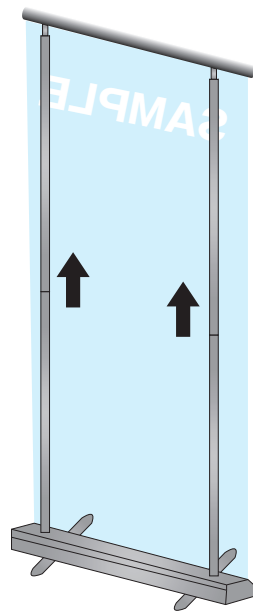
2. 印刷メディアを引き上げます。



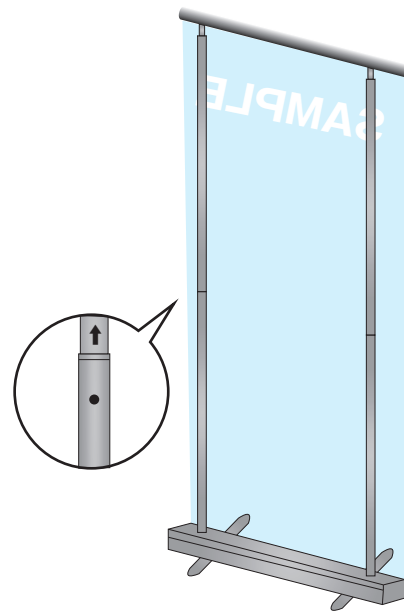
3. 支柱を印刷メディアのサッシの金具に引っ掛けます。



4. 支柱を伸ばします。



5. 高さを調整します。



6. 完成

