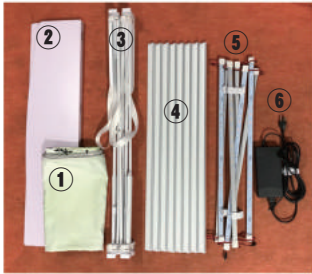


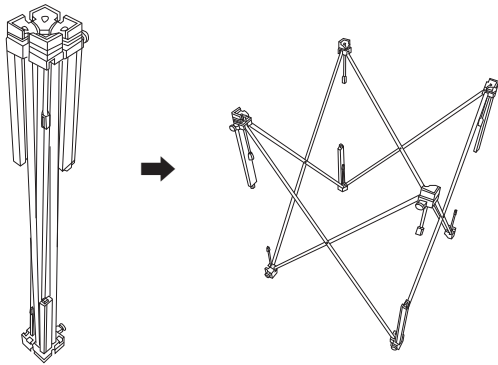
# FAVカウンター 組み立て方

## セット内容

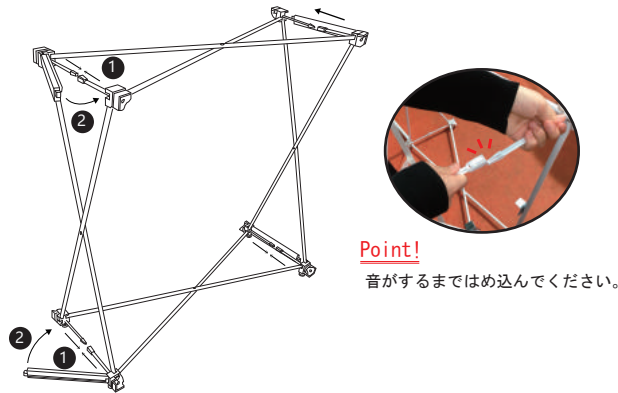


- ①ファブリック印刷メディア×1枚（内照式FAVの場合、透け防止出力が2枚付属します）
- ②天板×1枚
- ③本体骨組み×1台
- ④支柱×8本
- ⑤LED×1台
- ⑥アダプター×1セット

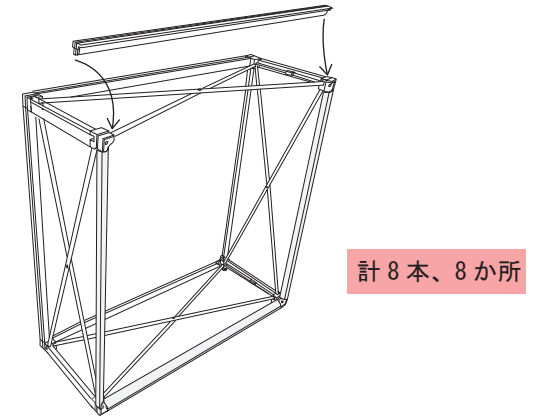
### 1. 本体骨組みを広げる



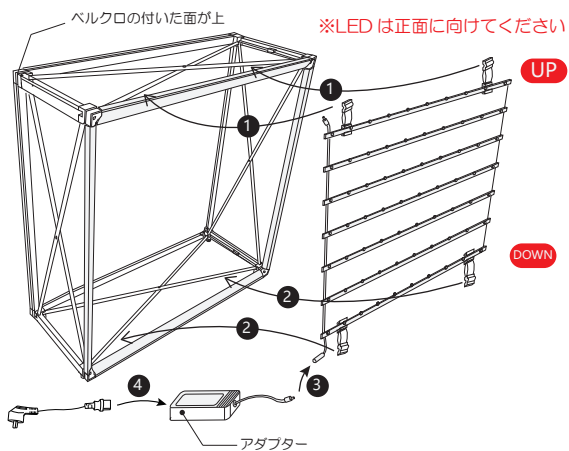
### 2. 上下の支柱をはめ込む



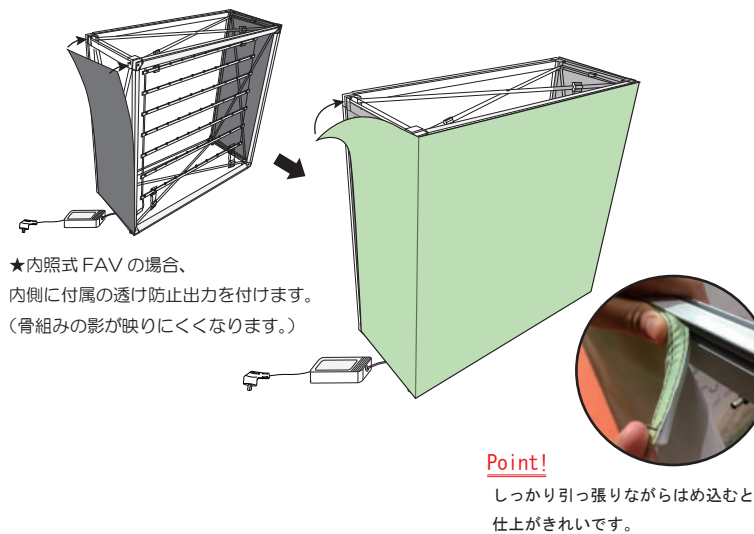
### 3. 付属の支柱を取り付ける



### 4. LEDを取り付ける



### 5. 出力をはめ込む



### 6. 天板を載せる

