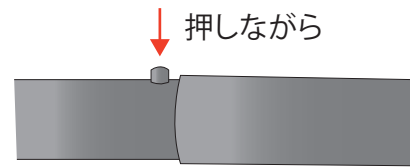


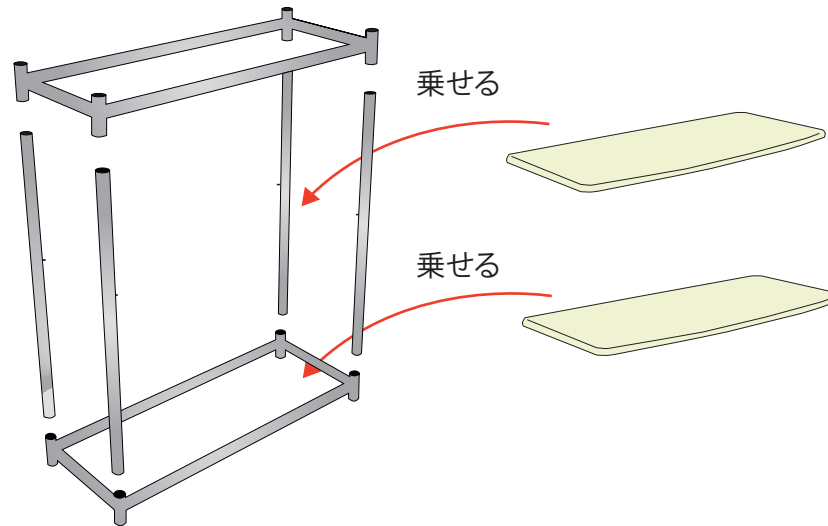
1. 骨組みを組み立て、中棚を乗せます



同じ番号のものを組み合わます。



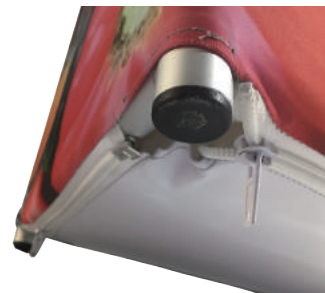
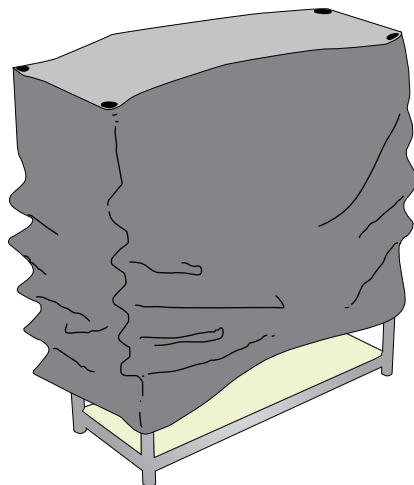
カチッとなるまで差し込みます。



実際の写真

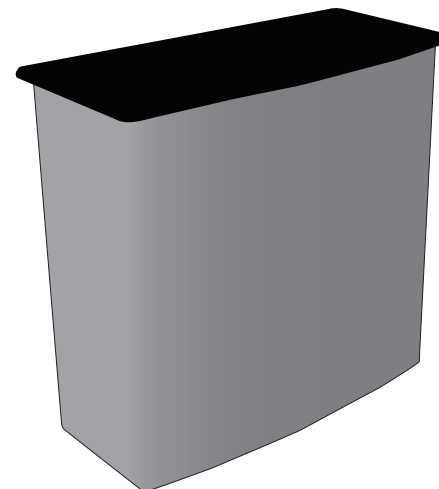


2. 上から出力を覆いかぶせ、下のジッパーを閉めます。



出力を引っ張りながら
ジッパーを閉めます。

3. 天板を乗せます。



天板の溝と、本体の出っ張りを
嵌めて乗せます。